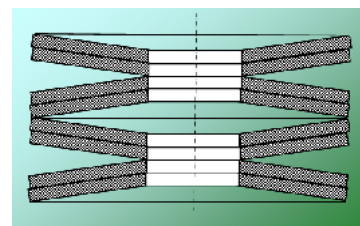
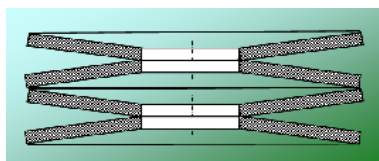
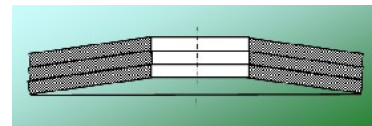
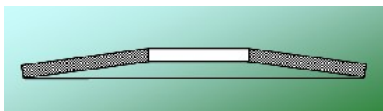




katalog  
sprężyny talerzowe



**Materiał**

**Stal sprężynowa**  
gat. 50HF, 50HG, 50HS/PN-74/H-84032  
**Stal sprężynowa**  
SMS 2313, 50CrV4,  
wg DIN 2093

**Materials**

**Spring steel**  
50HF, 50HG, 50HS-  
according to the Polish standard PN-74/H-84032  
Manufacturing according to the Polish  
standard PN-73/M-80707  
**Spring steel**  
SMS 2313, 50CrV4, according to DIN 2093

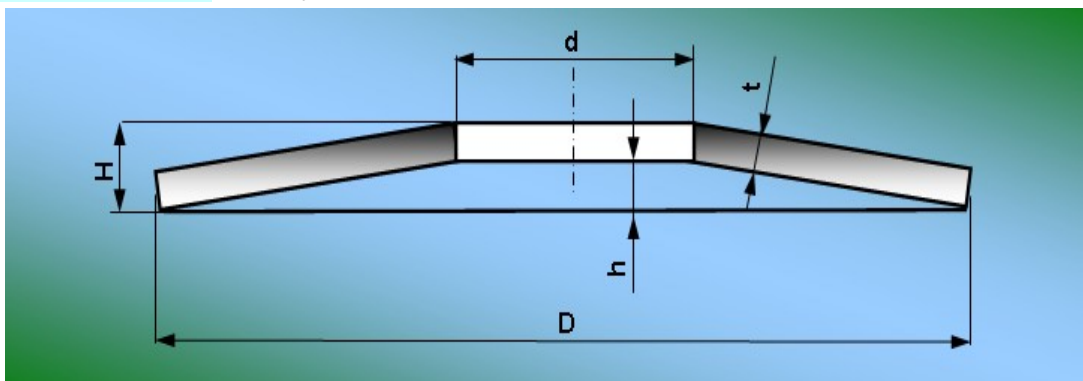
Tolerancje wykonania średnic

<b>D, d [mm]</b>	8-20	20-45	45-50	50-125	125-250
odchyłka [mm]	0,30	0,6	0,80	1,14	1,18

Tolerancja na wymiarze wysokości h

<b>h [mm]</b>	0,3-2,0	2,0-4,0	4,0-6,0	6,0-8,0	ponad 8,0
odchyłka [mm]	+0,3	+0,6	+0,8	+1,0	+1,2
	-0,2	-0,3	-0,5	-0,5	-0,6

czas wykonania do 14 dni  
 czas wykonania do 24 dni  
 czas wykonania do 30 dni



<b>D</b> [mm]	<b>d</b> [mm]	<b>t</b> [mm]	<b>H</b> [mm]	<b>S<sub>max</sub></b> [mm]	<b>F<sub>max</sub></b> [N]
8	3,2	0,3	0,6	0,3	126
8	3,2	0,4	0,6	0,2	238
8	3,2	0,5	0,7	0,2	465
8	4,2	0,2	0,5	0,3	42
8	4,2	0,3	0,6	0,3	142
8	4,2	0,4	0,6	0,2	269
10	3,2	0,3	0,7	0,4	108
10	3,2	0,4	0,7	0,3	220
10	3,2	0,5	0,9	0,4	500
10	4,2	0,4	0,7	0,3	232
10	4,2	0,5	0,8	0,3	377
10	4,2	0,6	0,9	0,3	652
10	5,2	0,3	0,6	0,3	63
10	5,2	0,4	0,7	0,3	257
10	5,2	0,5	0,8	0,3	418
12	4,2	0,4	0,8	0,4	206
12	4,2	0,5	0,9	0,4	402
12	4,2	0,6	1,0	0,4	694
12	5,2	0,5	0,9	0,4	424
12	5,2	0,6	1,0	0,4	641
12	6,2	0,5	0,9	0,4	404
12	6,2	0,6	1,0	0,4	699
13	6,2	0,4	0,8	0,5	160
13	6,2	0,5	0,9	0,4	363
13	6,2	0,7	1,0	0,3	855
14	7,2	0,4	0,8	0,5	131
14	7,2	0,5	0,9	0,4	338
14	7,2	0,8	1,1	0,3	1 040
15	5,2	0,4	1,0	0,6	181
15	5,2	0,5	1,0	0,5	321
15	5,2	0,6	1,1	0,5	499
15	5,2	0,7	1,3	0,6	969
15	6,2	0,5	1,0	0,5	334
15	6,2	0,6	1,1	0,5	519
15	6,2	0,7	1,1	0,4	733
15	8,2	0,7	1,1	0,4	844
15	8,2	0,8	1,2	0,4	1 261
16	8,2	0,4	0,9	0,5	165
16	8,2	0,6	1,1	0,5	503
16	8,2	0,9	1,3	0,4	1 319
18	6,2	0,4	1,0	0,6	137
18	6,2	0,5	1,1	0,6	267
18	6,2	0,6	1,2	0,6	462
18	6,2	0,7	1,4	0,7	855
18	6,2	0,8	1,5	0,7	1 277
18	8,2	0,7	1,3	0,6	725
18	8,2	0,8	1,3	0,5	984
18	8,2	1,0	1,5	0,5	1 921
18	9,2	0,5	1,1	0,6	223
18	9,2	0,7	1,2	0,5	699
18	9,2	1,0	1,4	0,4	1 631
20	8,2	0,5	1,2	0,7	243
20	8,2	0,6	1,3	0,7	453
20	8,2	0,7	1,4	0,7	668
20	8,2	0,8	1,4	0,6	921
20	8,2	0,9	1,5	0,6	1 311
20	8,2	1,0	1,6	0,6	1 798
20	10,2	0,4	0,9	0,5	106
20	10,2	0,5	1,2	0,7	268

<b>D</b> [mm]	<b>d</b> [mm]	<b>t</b> [mm]	<b>H</b> [mm]	<b>S<sub>max</sub></b> [mm]	<b>F<sub>max</sub></b> [N]
20	10,2	0,8	1,4	0,6	929
20	10,2	0,9	1,5	0,6	1 323
20	10,2	1,0	1,6	0,6	1 815
20	10,2	1,1	1,6	0,5	1 976
23	11,2	0,6	1,4	0,8	444
23	11,2	0,8	1,5	0,7	855
23	11,2	1,3	1,8	0,5	2 509
23	8,2	0,7	1,5	0,8	602
23	8,2	0,8	1,6	0,8	842
23	8,2	0,9	1,7	0,8	1 279
23	10,2	0,9	1,7	0,8	1 273
23	10,2	1,0	1,7	0,7	1 629
23	12,2	1,0	1,6	0,6	1 536
23	12,2	1,3	1,9	0,6	3 000
23	12,2	1,5	2,1	0,6	5 184
25	12,2	0,7	1,6	0,9	635
25	12,2	0,9	1,6	0,7	1 050
25	12,2	1,5	2,1	0,6	3 821
28	10,2	0,8	1,8	1,0	723
28	10,2	1,0	2,0	1,0	1 486
28	10,2	1,3	2,3	1,0	2 902
28	10,2	1,5	2,2	0,7	3 511
28	12,2	1,0	2,0	1,0	1 482
28	12,2	1,3	2,1	0,9	2 590
28	12,2	1,5	2,3	0,8	3 949
28	14,2	0,8	1,8	1,0	859
28	14,2	1,0	1,8	0,8	1 342
28	14,2	1,3	2,1	0,9	2 785
28	14,2	1,5	2,2	0,7	3 680
32	16,3	0,8	1,9	1,1	722
32	16,3	1,3	2,2	0,9	2 359
32	16,3	1,5	2,4	0,9	4 077
32	16,3	1,8	2,5	0,7	5 036
32	16,3	2,0	2,8	0,8	8 054
34	12,3	1,0	2,2	1,2	1 208
34	12,3	1,3	2,5	1,2	2 359
34	12,3	1,5	2,7	1,2	4 076
34	14,3	1,3	2,4	1,2	2 347
34	14,3	1,5	2,6	1,1	3 704
34	16,3	1,5	2,6	1,1	3 908
34	16,3	2,0	2,9	0,9	7 498
36	18,3	0,9	2,1	1,2	884
36	18,3	1,3	2,3	1,0	2 059
36	18,3	2,0	2,8	0,8	6 747
40	10,2	2,0	3,1	1,1	6 340
40	10,2	2,5	3,6	1,1	12 040
40	10,2	3,0	4,1	1,1	21 400
40	10,2	3,5	4,6	1,1	34 031
40	20,4	2,0	3,1	1,1	7 399
40	20,4	2,5	3,5	1,0	13 100
40	20,4	3,0	3,5	0,5	11 700
40	20,4	3,5	4,0	0,5	18 000
40	14,3	1,3	2,7	1,4	1 984
40	14,3	1,5	2,8	1,3	3 184
40	14,3	1,8	3,1	1,3	5 056
40	14,3	2,0	3,1	1,1	6 096
40	16,3	1,5	2,8	1,3	3 281
40	16,3	1,8	3,1	1,4	5 410

<b>D</b> [mm]	<b>d</b> [mm]	<b>t</b> [mm]	<b>H</b> [mm]	<b>S<sub>max</sub></b> [mm]	<b>F<sub>max</sub></b> [N]
40	16,3	2,0	3,1	1,1	6 580
40	18,3	2,0	3,2	1,2	7 171
40	20,4	1,0	2,3	1,3	1 072
40	20,4	1,5	2,7	1,2	3 201
40	20,4	2,0	3,1	1,1	7 258
40	20,4	2,3	3,2	0,9	8 456
40	20,4	2,5	3,5	1,0	12 243
45	28,0	2,0	3,1	1,1	6 966
45	28,0	2,5	3,3	0,8	9 800
45	28,0	3,0	3,5	0,5	10 600
45	28,0	3,5	4,5	1,0	33 800
45	22,4	1,3	2,9	1,6	2 007
45	22,4	1,8	3,1	1,3	4 475
45	22,4	2,5	3,5	1,0	10 037
48	16,3	1,5	3,0	1,5	2 531
50	18,0	2,0	3,5	1,5	5 688
50	18,0	2,5	4,0	1,5	11 110
50	18,0	3,0	4,5	1,5	19 198
50	18,0	3,5	5,0	1,5	30 486
50	18,0	4,0	5,5	1,5	45 507
50	25,0	2,0	3,4	1,4	5 956
50	25,0	2,5	3,5	1,0	8 300
50	25,0	3,0	4,0	1,0	14 300
50	25,0	3,5	4,5	1,0	22 800
50	25,0	4,0	5,2	1,2	40 800
50	18,4	1,3	2,9	1,6	1 459
50	18,4	1,5	3,2	1,7	2 600
50	18,4	2,0	3,7	1,7	6 163
50	18,4	2,5	4,2	1,7	12 038
50	18,4	3,0	4,2	1,2	15 128
50	20,4	2,0	3,5	1,5	5 745
50	20,4	2,5	3,9	1,4	10 098
50	22,4	2,0	3,6	1,6	6 329
50	22,4	2,5	3,9	1,4	10 817
50	25,4	1,3	2,9	1,6	1 646
50	25,4	1,5	3,1	1,6	2 844
50	25,4	2,0	3,4	1,4	5 898
50	25,4	2,3	3,8	1,5	8 997
50	25,4	2,5	3,9	1,4	11 519
50	25,4	3,0	4,1	1,1	15 640
56	25,0	2,0	3,6	1,6	5 136
56	25,0	2,5	3,5	1,0	6 500
56	25,0	3,0	4,0	1,0	10 800
56	25,0	3,5	4,5	1,0	17 200
56	25,0	4,0	5,2	1,2	30 800
56	28,5	1,5	3,5	2,0	2 766
56	28,5	2,0	3,6	1,6	5 379
56	28,5	2,5	4,2	1,7	11 164
56	28,5	3,0	4,3	1,3	14 752
60	30,0	2,0	4,1	2,1	6 204
60	30,0	2,5	4,3	1,8	5 600
60	30,0	3,0	4,5	1,5	14 900
60	30,0	3,5	5,0	1,5	16 400
60	30,0	4,0	5,2	1,2	28 300
60	41,0	5,0	6,4	1,4	89 001
60	20,5	2,0	4,2	2,2	5 636
60	20,5	2,5	4,7	2,2	11 008
60	20,5	3,0	5,2	2,2	19 022

<b>D</b> [mm]	<b>d</b> [mm]	<b>t</b> [mm]	<b>H</b> [mm]	<b>S<sub>max</sub></b> [mm]	<b>F<sub>max</sub></b> [N]
60	25,5	2,5	4,4	1,9	9 997
60	25,5	3,0	4,7	1,7	15 002
60	30,5	2,5	4,5	2,0	11 433
60	30,5	2,8	4,8	2,0	15 217
60	30,5	3,0	4,7	1,7	16 792
60	30,5	3,5	5,0	1,5	23 528
63	31,0	2,0	3,7	1,7	4 514
63	31,0	2,5	4,2	1,7	8 800
63	31,0	3,0	4,3	1,3	11 600
63	31,0	3,5	4,9	1,4	15 300
63	31,0	4,0	5,5	1,5	31 800
63	31,0	1,8	4,2	2,4	4 463
63	31,0	2,5	4,3	1,8	8 904
63	31,0	3,0	4,7	1,7	14 946
63	31,0	3,5	4,9	1,4	19 545
65	35,0	3,0	4,5	1,5	13 378
70	24,5	3,5	6,0	2,5	25 800
70	35,5	2,0	4,0	2,0	4 377
70	35,5	2,5	4,5	2,0	5 300
70	35,5	3,0	5,1	2,1	9 500
70	35,5	3,5	5,4	1,9	22 000
70	35,5	4,0	5,8	1,8	31 000
70	40,5	5,0	6,2	1,2	44 500
70	24,5	3,0	5,3	2,3	14 663
70	24,5	3,5	6,0	2,5	25 309
70	25,5	2,0	4,5	2,5	4 755
70	30,5	2,5	4,9	2,4	9 360
70	30,5	3,0	5,1	2,1	14 152
70	35,5	3,0	5,1	2,1	15 218
70	35,5	3,5	5,3	1,8	20 714
70	35,5	4,0	5,8	1,8	30 919
70	40,5	4,0	5,7	1,7	32 274
70	40,5	5,0	6,4	1,4	51 911
71	36,0	2,0	4,6	2,6	5 426
71	36,0	2,5	4,5	2,0	8 152
71	36,0	4,0	5,6	1,6	26 712
75	35,0	3,5	5,0	1,5	14 665
76	42,5	3,5	4,5	1,0	10 600
80	32,0	2,0	5,0	3,0	4 612
80	32,0	2,5	5,5	3,0	8 400
80	32,0	3,0	6,0	3,0	15 300
80	32,0	3,5	6,2	2,7	21 900
80	32,0	4,0	6,5	2,5	30 300
80	41,0	2,0	5,0	3,0	5 129
80	41,0	2,5	5,5	3,0	9 800
80	41,0	3,0	6,0	3,0	17 000
80	41,0	3,5	6,2	2,7	24 400
80	41,0	4,0	6,2	2,2	29 600
80	41,0	4,5	6,5	2,0	38 400
80	41,0	5,0	6,7	1,7	44 800
80	30,5	2,5	5,3	2,8	8 039
80	31,0	3,0	5,5	2,5	12 451
80	31,0	4,0	6,1	2,1	24 791
80	35,5	4,0	6,2	2,2	27 093
80	36,0	3,0	5,7	2,7	14 106
80	41,0	2,3	5,2	3,0	6 950
80	41,0	3,0	5,3	2,3	12 844
80	41,0	4,0	6,2	2,2	29 122

D [mm]	d [mm]	t [mm]	H [mm]	S <sub>max</sub> [mm]	F <sub>max</sub> [N]
80	41,0	5,0	6,7	1,7	43 952
85	38,0	3,5	8,0	4,5	33 624
85	38,0	5,0	7,0	2,0	43 569
90	46,0	2,0	4,7	2,7	3 592
90	46,0	2,5	5,0	2,5	6 400
90	46,0	3,0	5,4	2,4	10 700
90	46,0	3,5	6,0	2,5	17 800
90	46,0	4,0	6,5	2,5	26 600
90	46,0	4,5	7,0	2,5	37 800
90	46,0	5,0	7,2	2,2	41 500
90	46,0	6,0	8,0	2,0	71 800
90	50,0	2,0	4,7	2,7	3 813
90	50,0	2,5	3,5	1,0	6 800
90	50,0	3,0	3,5	0,5	11 900
90	50,0	3,5	6,0	2,5	18 900
90	50,0	4,0	6,5	2,5	28 200
90	50,0	4,5	7,0	2,5	40 200
90	50,0	5,0	7,0	2,0	54 300
90	50,0	6,0	8,0	2,0	76 200
90	46,0	2,5	5,7	3,2	8 157
90	46,0	3,5	6,0	2,5	17 487
90	46,0	5,0	7,0	2,0	40 786
95	57,0	7,0	9,6	2,6	151 826
99	41,0	5,0	7,0	2,0	31 262
100	18,0	3,0	7,0	4,0	12 712
100	20,0	5,0	8,0	3,0	43 726
100	41,0	4,0	6,6	2,6	20 332
100	50,0	6,0	9,5	3,5	100 508
100	50,0	8,0	11,0	3,0	204 207
100	51,0	2,0	5,1	3,1	3 441
100	51,0	2,5	6,0	3,5	7 300
100	51,0	3,0	6,0	3,0	10 800
100	51,0	3,5	6,3	2,8	16 200
100	51,0	4,0	7,0	3,0	25 800
100	51,0	4,5	7,3	2,8	34 300
100	51,0	5,0	7,8	2,8	47 100
100	51,0	6,0	8,2	2,2	63 900
100	51,0	8,0	10,5	2,5	172 200
100	54,0	2,0	5,5	2,5	4 370
100	54,0	2,5	6,0	2,5	7 640
100	54,0	3,0	6,3	3,3	12 400
100	54,0	3,5	6,7	3,2	19 100
100	54,0	4,0	7,0	3,0	26 800
100	54,0	4,5	7,5	3,0	38 200
100	54,0	5,0	8,0	3,0	52 400
100	54,0	6,0	8,5	2,5	75 500
100	54,0	8,0	11,0	3,0	214 800
100	60,0	5,0	10,0	5,0	96 028
100	41,0	4,0	7,2	3,2	24 547
100	41,0	5,0	7,8	2,8	41 201
100	51,0	2,7	6,2	3,5	9 091
100	51,0	3,5	6,3	2,8	15 843
100	51,0	4,0	7,0	3,0	25 338
100	51,0	5,0	7,8	2,8	46 189
100	51,0	6,0	8,2	2,2	62 711
100	51,0	7,0	9,2	2,2	115 982
110	45,0	3,0	6,2	3,2	8 700
110	45,0	3,5	6,7	3,2	13 800

<b>D</b> [mm]	<b>d</b> [mm]	<b>t</b> [mm]	<b>H</b> [mm]	<b>S<sub>max</sub></b> [mm]	<b>F<sub>max</sub></b> [N]
110	45,0	4,0	7,0	3,0	19 300
110	45,0	4,5	7,5	3,0	27 500
110	45,0	5,0	8,0	3,0	37 800
110	45,0	6,0	9,0	3,0	65 400
110	45,0	8,0	11,5	3,5	180 800
110	52,0	3,0	6,0	3,0	8 639
110	52,0	3,5	6,5	3,0	13 718
110	52,0	4,0	7,0	3,0	20 477
110	52,0	4,5	7,5	3,0	31 684
110	52,0	5,0	8,0	3,0	40 000
110	52,0	6,0	9,0	3,0	69 112
110	52,0	8,0	11,0	3,0	163 822
112	57,0	3,0	6,9	3,9	11 064
112	57,0	4,0	7,2	3,2	21 518
112	57,0	6,0	8,5	2,5	56 737
120	41,0	3,0	6,2	3,2	7 000
120	41,0	3,5	6,7	3,2	11 200
120	41,0	4,0	7,0	3,0	15 700
120	41,0	4,5	7,5	3,0	22 300
120	41,0	5,0	8,0	3,0	30 600
120	41,0	6,0	9,0	3,0	52 800
120	41,0	8,0	11,5	3,5	146 300
120	41,0	9,5	12,5	3,0	209 900
120	41,0	10,0	13,0	3,0	244 800
125	45,0	3,0	6,2	3,2	6 500
125	45,0	3,5	6,7	3,2	10 400
125	45,0	4,0	7,0	3,0	14 500
125	45,0	4,5	7,5	3,0	20 700
125	45,0	5,0	8,0	3,0	28 400
125	45,0	6,0	9,0	3,0	49 100
125	45,0	8,0	11,5	3,5	135 900
125	45,0	10,0	13,0	3,0	227 500
125	51,0	3,0	6,5	3,5	7 379
125	51,0	3,5	7,0	3,5	11 718
125	51,0	4,0	7,5	3,5	17 419
125	51,0	4,5	8,0	3,5	24 905
125	51,0	5,0	8,6	3,6	35 139
125	51,0	6,0	9,6	3,6	60 720
125	51,0	8,0	10,5	2,5	138 293
125	64,0	3,0	6,2	3,2	7 400
125	64,0	3,5	6,7	3,2	11 800
125	64,0	4,0	7,0	3,0	16 500
125	64,0	4,5	7,5	3,0	23 600
125	64,0	5,0	8,0	3,0	32 400
125	64,0	6,0	9,0	3,0	55 900
125	64,0	8,0	11,5	3,5	154 600
125	64,0	10,0	13,0	3,0	258 900
125	51,0	4,0	8,5	4,5	22 060
125	51,0	5,0	8,9	3,9	37 342
125	51,0	6,0	9,4	3,4	56 254
125	61,0	5,0	9,0	4,0	41 170
125	61,0	6,0	9,6	3,6	64 028
125	64,0	3,5	8,0	4,5	16 335
125	64,0	5,0	8,5	3,5	37 041
125	64,0	6,0	9,6	3,6	65 836
125	71,0	6,0	9,3	3,3	65 207
125	61,0	8,0	10,9	2,9	138 144
125	64,0	7,0	10,0	3,0	95 795

D [mm]	d [mm]	t [mm]	H [mm]	S <sub>max</sub> [mm]	F <sub>max</sub> [N]
125	64,0	8,0	10,6	2,6	129 972
125	71,0	8,0	10,9	2,9	154 927
125	71,0	10,0	11,8	1,8	223 282
130	45,0	6,0	11,0	5,0	53 926
130	52,0	11,0	14,0	3,0	286 676
130	70,0	8,0	11,0	3,0	126 851
135	54,0	5,0	12,8	7,8	67 194
140	18,0	4,0	8,5	4,5	17 960
140	51,0	14,0	17,0	3,0	498 825
140	72,0	3,0	7,0	4,0	7 400
140	72,0	3,5	7,5	4,0	11 800
140	72,0	4,0	8,0	4,0	17 600
140	72,0	4,5	8,5	4,0	25 100
140	72,0	5,0	9,0	4,0	34 500
140	72,0	6,0	10,2	4,2	62 500
140	72,0	8,0	11,5	3,5	123 600
140	72,0	10,0	13,0	3,0	207 000
140	72,0	3,8	8,7	4,9	18 199
140	72,0	5,0	9,0	4,0	33 843
140	72,0	8,0	11,2	3,2	123 137
145	75,0	8,0	12,0	4,0	192 135
147,8	75,0	3,5	8,4	4,9	12 898
150	75,0	6,0	10,0	4,0	44 980
150	50,0	10,0	13,0	3,0	186 487
150	61,0	5,0	10,3	5,3	35 207
150	61,0	6,0	10,8	4,8	55 098
150	71,0	6,0	10,9	4,9	58 978
150	61,0	7,0	11,8	4,8	89 248
150	71,0	8,0	12,1	4,1	124 679
150	81,0	8,0	12,0	4,0	133 637
150	81,0	10,0	13,4	3,4	236 018
157	120,0	3,0	8,0	5,0	13 760
160	71,0	8,0	10,5	2,5	112 107
160	80,0	4,0	13,0	9,0	40 181
160	82,0	3,0	7,2	4,2	5 900
160	82,0	3,5	7,5	4,0	9 000
160	82,0	4,0	8,0	4,0	13 400
160	82,0	4,5	8,2	3,7	17 800
160	82,0	5,0	8,7	3,7	24 300
160	82,0	6,0	10,5	4,5	51 200
160	82,0	8,0	11,5	3,5	94 400
160	82,0	10,0	13,5	3,5	184 400
160	82,0	4,3	9,9	5,6	23 022
160	82,0	6,0	10,5	4,5	50 260
160	82,0	10,0	13,5	3,5	204 958
160	82,0	11,0	14,5	3,5	284 160
165	85,0	4,0	9,0	5,0	15 913
170	94,0	8,0	13,2	5,2	131 237
170	115,0	10,0	14,0	4,0	243 176
175	100,0	10,0	12,5	2,5	119 591
180	41,0	6,0	8,5	2,5	19 200
180	80,0	4,0	10,0	6,0	15 092
180	100,0	10,0	13,5	3,5	125 000
180	92,0	4,8	11,0	6,2	27 966
180	92,0	6,0	11,1	5,1	44 930
180	92,0	10,0	14,0	4,0	180 562
180	92,0	13,0	16,5	3,5	381 593
185	127,0	7,5	10,2	2,7	61 418



D [mm]	d [mm]	t [mm]	H [mm]	S <sub>max</sub> [mm]	F <sub>max</sub> [N]
190	45,0	5,0	9,5	4,5	18 011
195	95,0	11,0	15,5	4,5	206 408
200	61,0	10,0	15,0	5,0	145 148
200	70,0	10,0	17,7	7,7	227 000
200	80,0	8,0	14,0	6,0	93 183
200	100,0	3,0	8,4	5,4	5 488
200	102,0	5,5	12,2	6,7	37 491
200	102,0	7,5	13,6	6,1	86 554
200	102,0	10,0	16,0	6,0	201 000
200	102,0	14,0	18,2	4,2	387 000
200	151,0	6,0	7,5	1,5	18 306
200	102,0	5,5	12,5	7,0	38 423
200	82,0	8,0	14,2	6,2	95 329
200	82,0	10,0	15,5	5,5	173 523
200	82,0	12,0	16,6	4,6	266 449
200	92,0	10,0	15,6	5,6	183 777
200	92,0	12,0	16,8	4,8	287 825
200	92,0	14,0	18,1	4,1	418 519
200	102,0	8,0	13,6	5,6	96 202
200	102,0	10,0	15,6	5,6	194 014
200	102,0	12,0	16,2	4,2	272 297
200	102,0	14,0	18,2	4,2	450 249
200	112,0	12,0	16,2	4,2	291 355
200	112,0	14,0	17,5	3,5	418 407
200	112,0	16,0	19,8	3,8	699 348
210	73,0	12,0	16,5	4,5	207 753
210	126,0	7,0	19,6	12,6	170 099
212	122,0	10,0	18,0	8,0	262 443
220	90,0	10,0	16,0	6,0	151 373
220	100,0	8,0	14,0	6,0	80 400
220	100,0	10,0	16,0	6,0	157 100
225	102,0	5,5	12,6	7,0	29 549
225	112,0	6,5	13,6	7,1	51 074
225	122,0	10,0	16,0	6,0	166 278
225	112,0	6,5	13,6	7,1	48 614
225	112,0	8,0	14,5	6,5	85 127
225	112,0	12,0	17,0	5,0	244 783
225	112,0	16,0	20,5	4,5	569 897
230	60,0	4,0	6,5	1,5	2 324
230	100,0	18,0	25,0	7,0	961 403
235	95,0	14,0	20,0	6,0	362 787
240	100,0	10,0	16,0	6,0	852 700
240	100,0	20,0	25,0	5,0	127 900
240	155,0	10,0	18,0	8,0	233 245
250	82,0	7,0	15,0	8,0	51 328
250	100,0	10,0	17,5	7,5	145 500
250	127,0	7,5	13,2	5,7	51 600
250	151,0	15,0	25,0	10,0	835 611
250	190,0	5,0	10,0	5,0	22 999
250	102,0	10,0	18,0	8,0	152 967
250	102,0	12,0	19,0	7,0	242 024
250	127,0	7,0	14,8	7,8	54 733
250	127,0	8,0	16,0	8,0	83 455
250	127,0	10,0	17,0	7,0	149 964
250	127,0	12,0	19,3	7,3	275 879
250	127,0	14,0	19,6	5,6	360 229
250	127,0	16,0	21,8	5,8	570 770
254	123,0	9,5	20,5	11,0	190 950

<b>D</b> [mm]	<b>d</b> [mm]	<b>t</b> [mm]	<b>H</b> [mm]	<b>S<sub>max</sub></b> [mm]	<b>F<sub>max</sub></b> [N]
260	54,0	11,0	18,0	7,0	160 229
270	205,0	5,0	8,0	3,0	348 869
276	80,0	17,0	25,0	8,0	597 282
280	102,0	12,0	20,4	8,4	219 890
280	122,0	10,0	18,0	8,0	127 200
280	122,0	14,0	19,0	5,0	218 100
280	142,0	7,0	13,5	6,5	38 126
285	95,0	7,0	14,8	7,8	38 583
290	142,0	14,0	19,0	5,0	214 361
300	70,0	6,0	16,0	6,0	29 851
300	122,0	16,0	22,0	6,0	332 800
300	128,0	20,0	26,0	6,0	660 000
310	90,0	7,0	16,6	9,6	39 667
315	163,0	20,0	27,0	7,0	69 800
315	175,0	12,0	22,0	10,0	249 038
325	142,0	10,0	33,0	23,0	372 295
325	182,0	19,0	24,0	5,0	467 387
340	200,0	16,0	23,4	7,4	394 769
355	132,0	8,0	20,8	12,8	81 200
355	152,0	10,0	20,5	10,5	137 900
360	222,0	20,0	29,3	9,3	909 300
385	225,0	12,0	28,0	16,0	279 100
385	225,0	22,0	28,0	6,0	644 810
390	180,0	12,0	22,0	10,0	144 900
400	190,0	17,0	28,5	11,5	456 778
400	230,0	8,0	28,0	20,0	94 200
400	230,0	10,0	18,0	8,0	73 600
400	230,0	12,0	26,0	14,0	222 700
435	285,0	20,0	33,5	13,5	978 100
443	400,0	6,0	10,0	4,0	23 056
450	182,0	24,0	37,0	13,0	1 080 000
450	250,0	12,0	20,0	8,0	97 600
450	280,0	15,0	35,0	20,0	533 600
500	330,0	15,0	35,0	20,0	467 700
550	350,0	15,0	40,0	25,0	493 935

*tel: - 033 821 09 77*

*tel:- 033 821 48 11*

*fax: 033 821 08 15*

*korespondencja : e-mail: [springs@springs.com.pl](mailto:springs@springs.com.pl)*

*zamówienia: e-mail: [jola.kowalska@springs.com.pl](mailto:jola.kowalska@springs.com.pl)*

*[www.springs.com.pl](http://www.springs.com.pl)*

*[www.247springs.pl](http://www.247springs.pl)*

*[www.springs-net.pl](http://www.springs-net.pl)*

